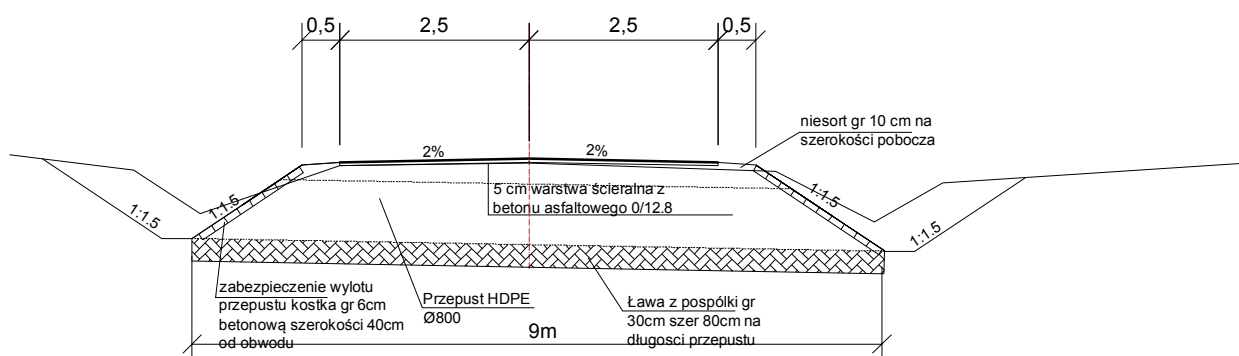


przekrój drogi wraz z przepustem pod drogą



NAZWA OBIEKTU	Odbudowa drogi gminnej nr 104258R Maziarnia - Szwedry od km 1+500 do km 3+500		
INWESTOR	Gmina Dzikowiec		
ETAP OPRACOWANIA	Materiały do zgłoszenia robót budowlanych		
NAZWA RYSUNKU	PRZEKRÓJ NORMALNY		
PROJEKTANT	mgr inż Rafał Dziedzic	NR UPR: PDK/0023/POOD/08	
SPRAWDZIŁ	mgr inż. Grzegorz Chmura	NR UPR: K-153	
SKALA 1:100	DATA 03.2012	NR RYS 3	NR EGZ